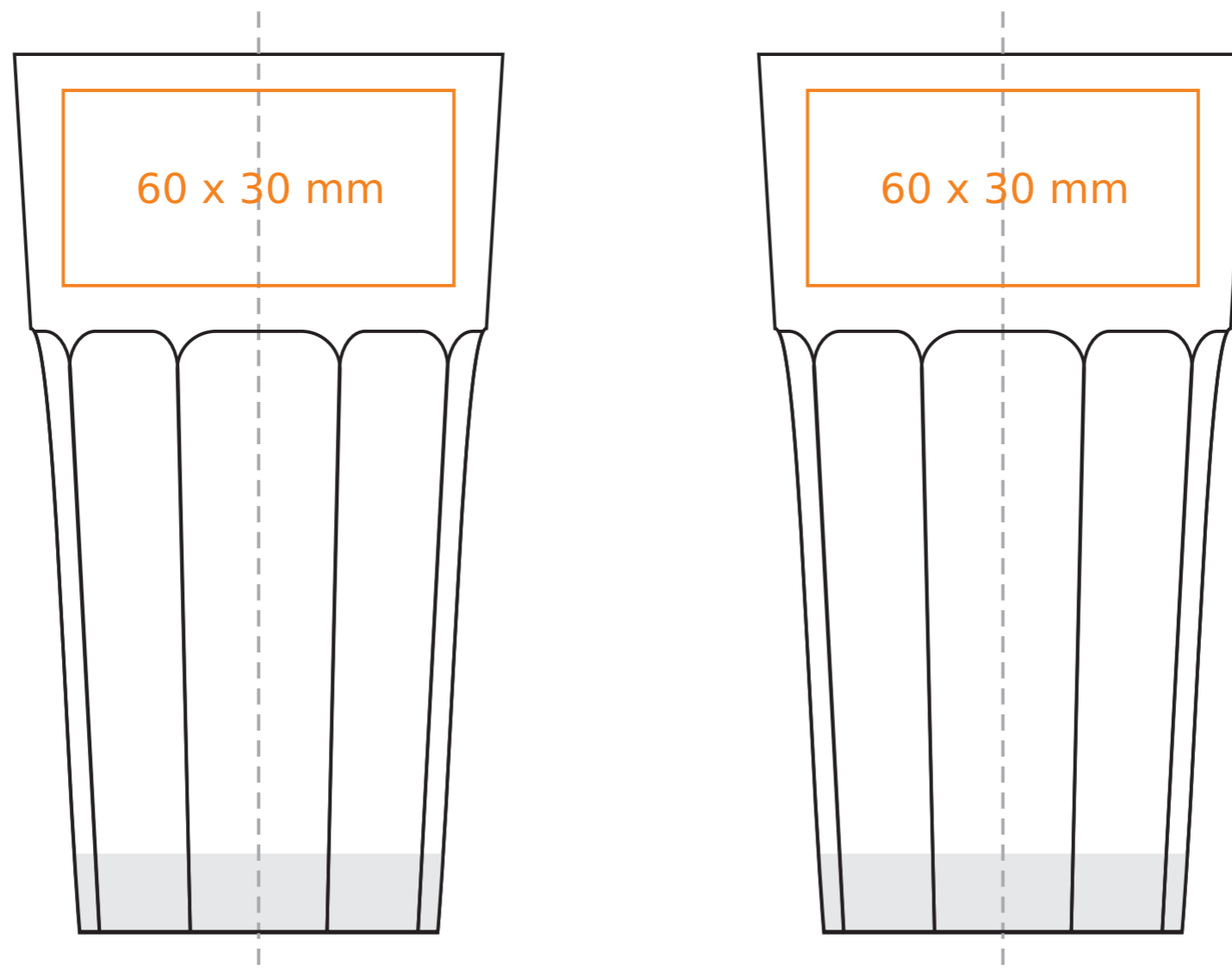


G/503 Max

340 ml / h: 135 mm / Ø 75 mm



*Für Projekte mit Transferdruckverfahren außerhalb unserer Standarddruckfläche bitte unser Beratungsteam kontaktieren.

[Wie sollten die Projekte für den Druck vorbereitet werden](#)

Bedeutung

- Transferdruck
- Sensitive Touch